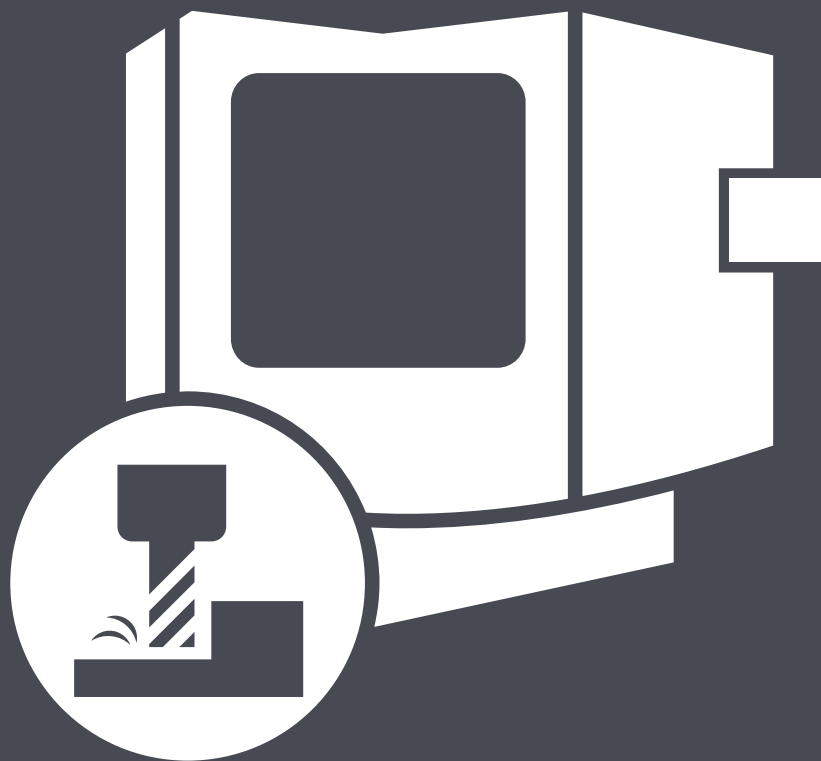


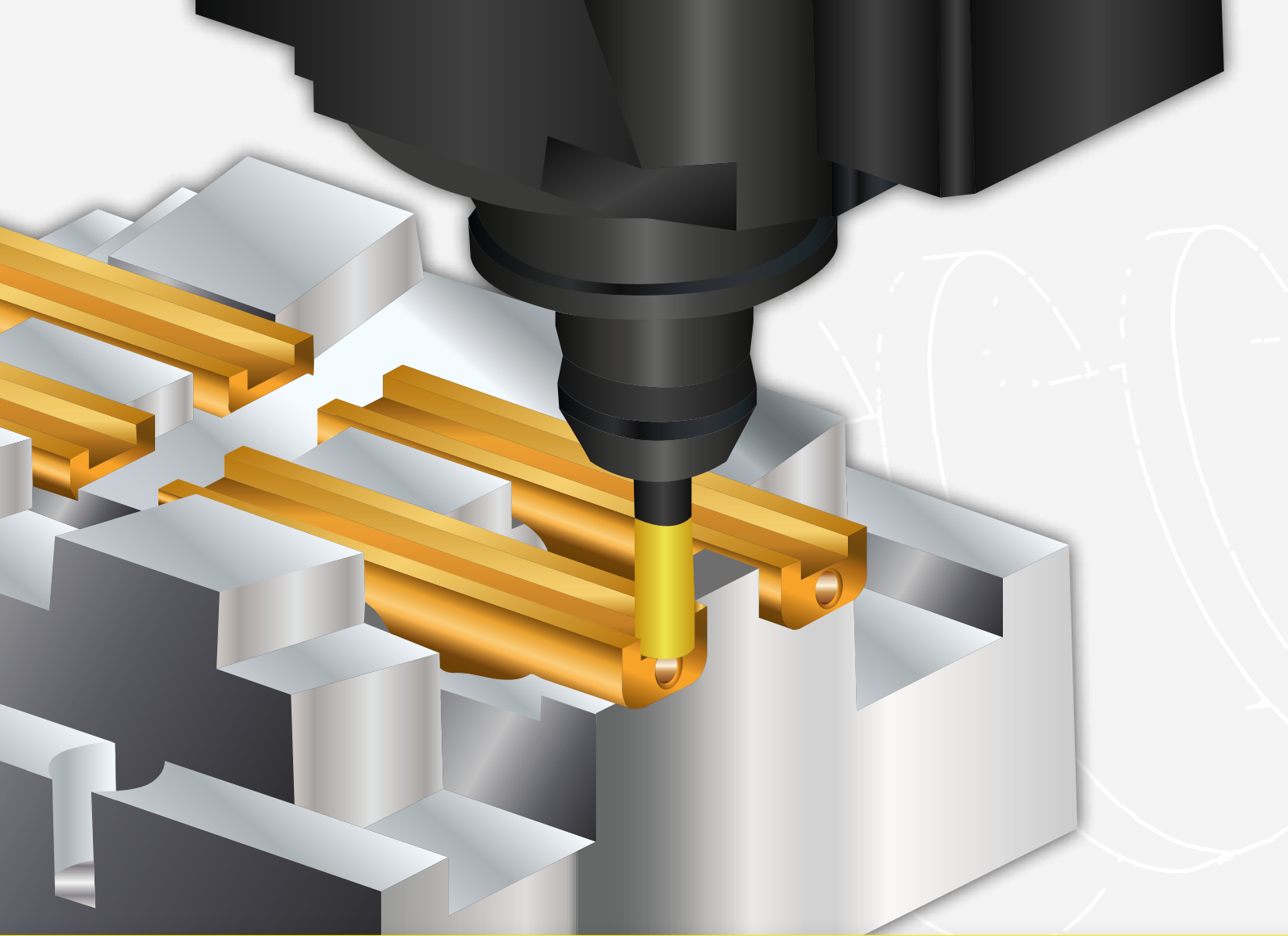
# CAD/CAM Software

## ProfiCAM VM



- 2D/3D CAD + CAD-Integration
- ProfiCAM VM Rohteilmanagement
- Fräsen – 2D/3D, 5-Achs-Simultan

- Drehen – Millturn, Mehrkanaldrehen
- Maschinensimulation – ProfiKINEMATIK
- Postprozessing – ProfiNC-Joker



## 2D/3D CAD + CAD-Integration

Schnell und unkompliziert, das sind die herausragenden Merkmale der neuen ProfiCAM VM CAD-Funktionen.

### CAD-Datenübernahme aus folgenden Systemen:

**Catia V4:** \*.mod; \*.model; \*.exp; \*.session  
**Catia V5:** \*.CATPart; \*.CATProduct; \*.cgr  
**Siemens NX/Unigraphics:** \*.prt  
**ProE/Creo:** \*.prt; \*.prt.\*; \*.asm; \*.asm.\*; \*.xas  
**SolidWorks:** \*.sldprt; \*.sldasm  
**SolidEdge:** \*.par; \*.asm; \*.pwd; \*.psm  
**Autodesk Inventor:** \*.ipt; \*.iam  
**AutoCAD:** \*.dwg  
**MegaCAD:** \*.prt; \*.mac  
  
**Parasolid:** \*.x\_t; \*.xmt\_txt; \*.x\_b; \*.xmt\_bin  
**ACIS:** \*.sat; \*.sab  
**STEP:** \*.stp; \*.step  
**IGES:** \*.igs; \*.iges  
**DXF:** \*.dxf  
**VDAFS:** \*.dxf  
**STL:** \*.stl

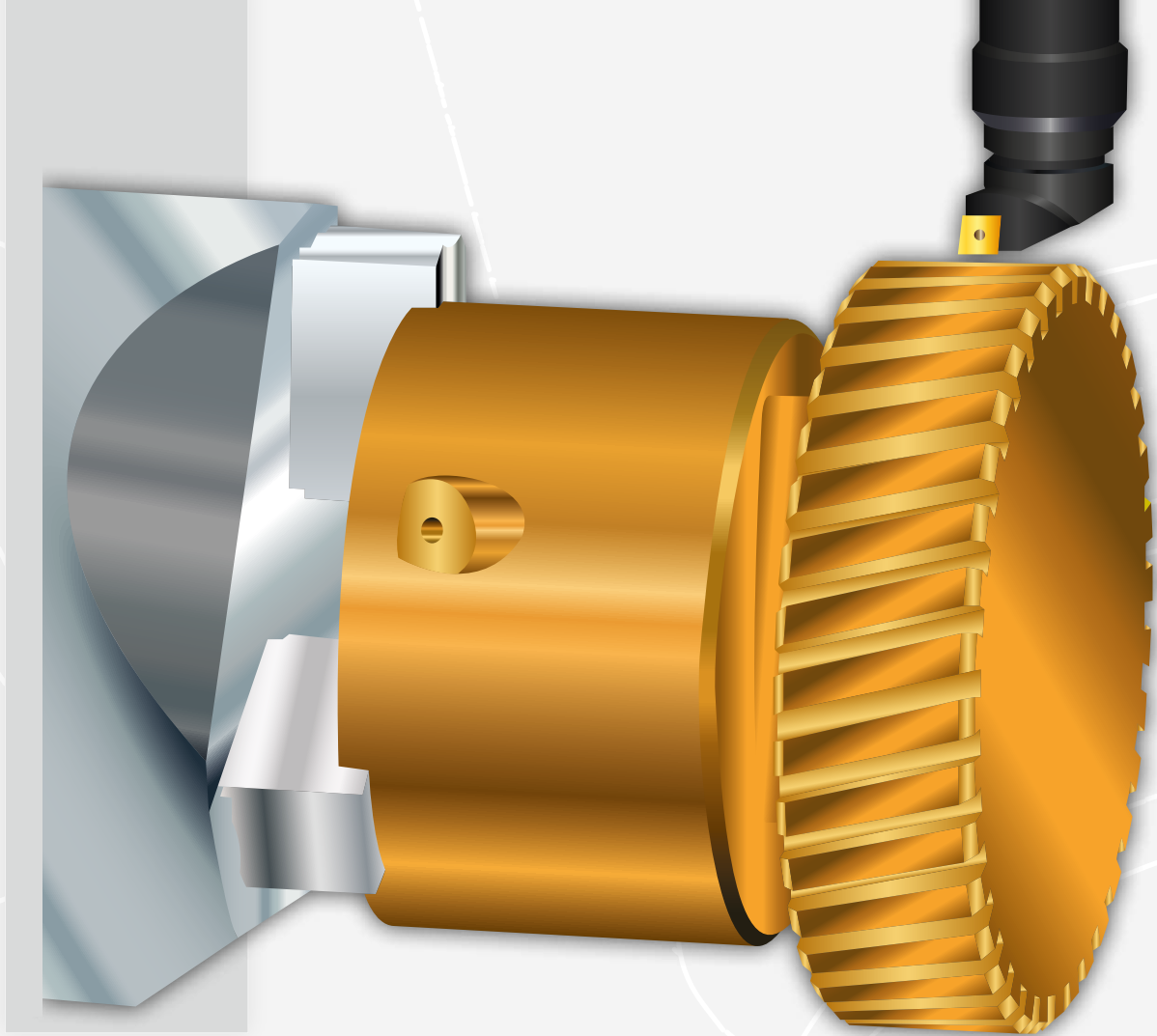
Die 2D- und 3D CAD-Funktionen bieten höchste Flexibilität in der Erstellung von Spannmitteln, Werkzeugen und Rohteilen.

## ProfiCAM VM Rohteilmanagement

ProfiCAM VM Rohteilmanagement: Echter Materialabtrag, echte CAD-Geometrie, echte Ergebnisse. Das neue Rohteilmanagement besteht durch:

- Moderne Technologien liefern größte Performance
- Detaillierte Rohteilaktualisierung (Simulationsergebnis)
- Unterstützung von Sonderwerkzeugen
- Eine Datenbasis für Programmierung und Simulation
- Speicherung und Export des Rohteilzwischenstandes als echtes CAD-Format

Diese Technik ermöglicht eine Restmaterialbearbeitung mit allen 3D-Frässtrategien und Standard-Drehtechnologien. Daraus ergeben sich Bearbeitungsstrategien, welche die Berechnung ökonomischer Werkzeugbahnen ermöglichen. Unproduktive „Luftschnitte“ werden deutlich reduziert!



## Fräsen – 2D/3D, 5-Achs-Simultan

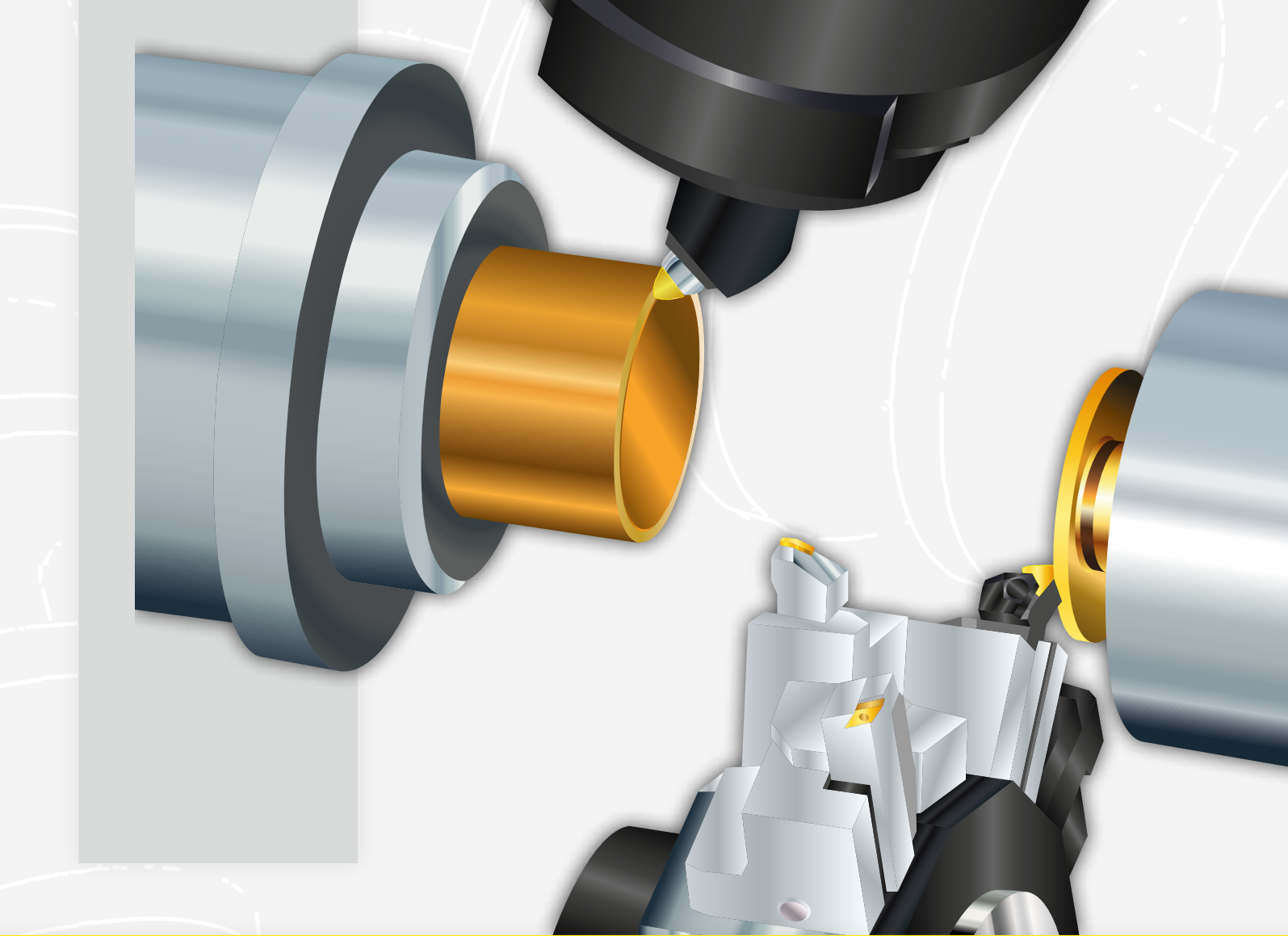
Das ProfiCAM VM Technologiemodul ist sehr universell einsetzbar. Der Anwender findet für alle Zerspanungsanforderungen die richtige Technologie:

- Einzelschrittfräsen zur Gussteilbearbeitung
- Tasche- und Tauchfräsen
- Profil- und Helikales Fräsen
- Mantelflächenbearbeitung und Leitprofiltechnik
- 3-Achs Schrupp- und Schlichtstrategien
- 4- und 5-Achs Simultanbearbeitung
- Trochoide Schruppstrategien (COSCOM fullHPC)
- Sämtliche Bohrbearbeitungen (Zyklen)
- Anwenderspezifische Bearbeitungsstrategien (Userzyklen)
- Fräsdrehen / Millturn

## Drehen – Millturn, Mehrkanaldrehen

Die ProfiCAM VM Drehtechnologien können für klassische Drehzentren, als auch für Karussell-Drehmaschinen und Dreh-/Fräszentren zum Einsatz gebracht werden:

- Mehrkanaldrehen
- Drehfräsen (Millturn)
- Schrupp- und Schlichtstrategien (auch in Zyklen)
- Ein- und Abstechen
- Gewindedrehen
- Lünetten- und Reitstockprogrammierung
- Multiwerkzeuge
- Mitte Toleranz-Bearbeitung
- Parametrisierung
- Normeinstiche



## Maschinensimulation – ProfiKINEMATIK

Die Maschinensimulation ist direkt in ProfiCAM VM integriert. Dadurch ist es möglich, die Technologien direkt in der virtuellen Maschine zu überprüfen: Der Anwender kann sofort Auswirkungen wahrnehmen und mit alternativen Eingaben reagieren. Die Programmierzeit reduziert sich deutlich!

- Qualitativer Materialabtrag
- Kollisionskontrolle
- Umfangreiche Analyse- und Messfunktionen
- Vor- und Rückwärtssimulation
- Darstellung fliegender Konturen bei Rotationsbewegungen
- Vielfältige Steuerungselemente
- Pack&Go Lösung für Visualisierung im Maschinenumfeld

Die Geometriedaten der Maschinenhersteller werden in die Maschinensimulation integriert. Somit können selbst geringe Unterschiede innerhalb einer Maschinenbaureihe deutlich gemacht werden.

## Postprocessing – ProfiNC-Joker

Das COSCOM ProfiNC-Joker-Konzept ist seit Jahren erfolgreich im Einsatz und zeichnet sich durch seine höchste Konfigurierbarkeit aus:

- Unterprogramme
- Satzteilwiederholung
- Abspanzyklen
- Mess- und Prüfzyklen
- Programmkopf frei gestaltbar
- Zeitberechnung
- Werkzeuglisten
- und weitere

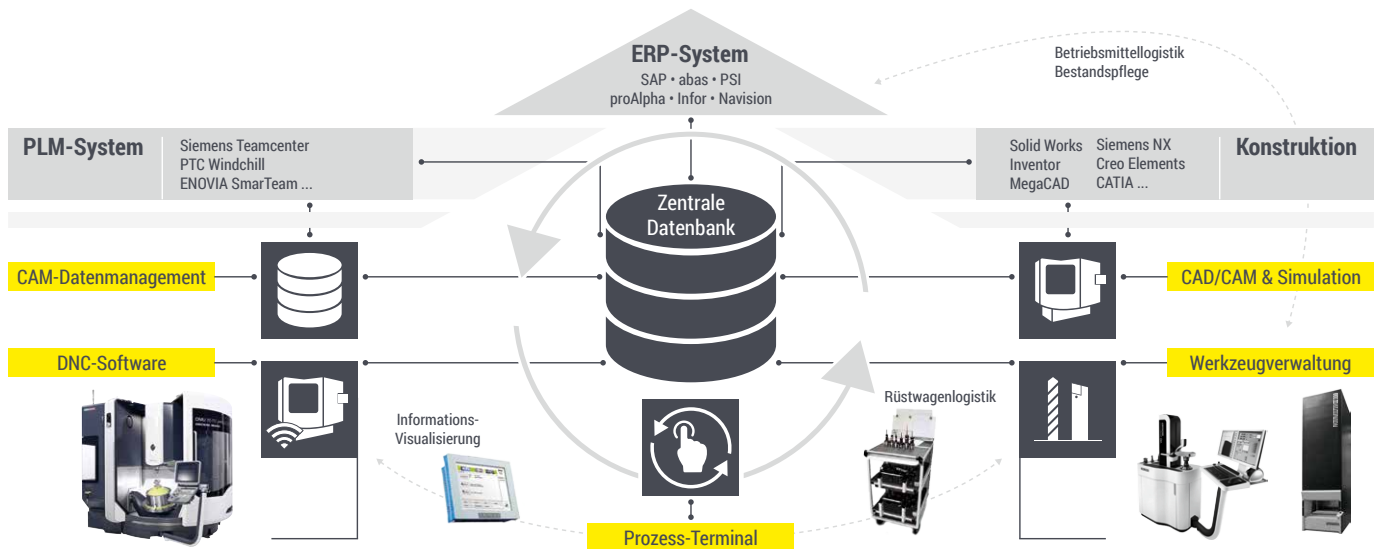
Die detaillierten Steuerungsabbildungen sind für produktive Zerspanungsprozesse unabdingbar:

- Siemens
- Heidenhain
- Fanuc
- Mazak DIN
- Bosch
- Okuma
- Mitsubishi
- und weitere

# Mehr Effizienz in Ihrem NC-Prozess!

COSCOM Virtual Machining ist ein intelligentes Fertigungs-Prozessnetzwerk aus CAD/CAM-Software, Maschinensimulation, Toolmanagement, DNC- / CAM-Datenmanagement sowie dem Cockpit für die Fertigung. Mit COSCOM Virtual Machining steigern Sie die Produktivität Ihrer NC-Programmierung und optimieren Ihre NC-Prozesse dank der neuen COSCOM Softwaretechnologien:

- Mehr Sicherheit im CAM-Prozess durch Maschinensimulation mit Kollisionskontrolle ProfiKINEMATIK VM
- Verkürzung der Rüst- und Einfahrzeiten, Reduzierung von Nebenzeiten durch Einsatz der Werkzeugverwaltung ToolDIRECTOR
- Komplette Software-Vernetzung der gesamten Fertigung für maximale Synergieeffekte und Transparenz
- Durchgängiger Datenfluss von ERP, PLM und Konstruktion bis an die Maschine für maximale Prozesssicherheit
- Einheitliche Datenbank, CAM-Änderungsdienst und Informationsvisualisierung für durchgängige Transparenz
- Erhebliche Verkürzung der Programmierzeit mit ProfiCAM VM für volles Ausschöpfen der Potentiale
- Durchgängige Transparenz in der gesamten Fertigung durch Ausbau zum Komplettsystem mit dem CAM-Datenmanagement FactoryDIRECTOR VM



COSCOM Software-Produkte und Prozess-Lösungen greifen überall im PLM-, CAD/CAM- und Fertigungsprozess und tragen maßgeblich zu einem verbesserten OEE auf dem Weg zur smart factory und Industrie 4.0 bei – für eine dauerhafte Verbesserung Ihrer Wettbewerbsfähigkeit im Fertigungsumfeld.

Höhere Verfügbarkeit



Mehr Leistung



Bessere Qualität



# Ansprechpartner - COSCOM weltweit

---

**Zentrale Deutschland COSCOM  
Computer GmbH** Anzinger  
Straße 5  
85560 Ebersberg, Germany  
Telefon: +49 (8092) 2098 - 0  
Telefax: +49 (8092) 2098 - 900  
E-Mail: [info@coscom.de](mailto:info@coscom.de)

**Geschäftsstelle Süd-West  
COSCOM Computer GmbH**  
Curiestraße 2  
70563 Stuttgart, Germany  
Telefon: +49 (8092) 2098 - 350  
Telefax: +49 (8092) 2098 - 900  
E-Mail: [info@coscom.de](mailto:info@coscom.de)

**Geschäftsstelle West COSCOM  
Computer GmbH**  
Schleefstraße 4  
44287 Dortmund, Germany  
Telefon: +49 (231) 7599 - 00  
Telefax: +49 (231) 7599 - 12  
E-Mail: [info@coscom.de](mailto:info@coscom.de)

**Geschäftsstelle Nord  
COSCOM Computer GmbH**  
Woltorfer Straße 77c  
31224 Peine, Germany  
Telefon: +49 (5171) 5058 - 10  
Telefax: +49 (5171) 5058 - 119  
E-Mail: [info@coscom.de](mailto:info@coscom.de)

**Zentrale Österreich  
COSCOM Computer GmbH**  
Businesspark Pucking-Ost, Hobelweg 4  
4055 Pucking, Austria  
Telefon: +49 (8092) 2098 - 273  
Telefax: +49 (8092) 2098 - 900  
E-Mail: [info@coscom.at](mailto:info@coscom.at)

**Zentrale Schweiz  
COSCOM GmbH**  
Eichweid 5  
6203 Sempach Station, Switzerland  
Telefon: +41 (62) 74810 - 00  
Telefax: +41 (62) 74810 - 09  
E-Mail: [info@coscom.ch](mailto:info@coscom.ch)

**Zentrale Frankreich  
COSCOM France S.a.r .L**  
11 rue de la Haye  
67300 Schiltigheim, France  
Telefon: +33 (388) 185410  
Telefax: +33 (388) 819277  
E-Mail: [info@coscom.fr](mailto:info@coscom.fr)

**Zentrale Tschechien  
COSCOM Computer s.r .o.**  
Chlumecká 1539/7  
19800 Praha-Kyje, Czech Republic  
Telefon: +420 (2) 818621 - 79  
Telefax: +420 (2) 818621 - 86  
E-Mail: [info@coscom.cz](mailto:info@coscom.cz)

**Zentrale Polen  
COSCOM Polska sp. z.o.o.**  
ul. Barona 30 lok.324  
43-100 Tychy, Poland  
Telefon: +48 (32) 7333781, 7009035  
Telefax: +48 (32) 7202554  
E-Mail: [info@coscom.pl](mailto:info@coscom.pl)